

# ATICS® , das weltweit sicherste und kompakteste All-in-one Umschalt- und Überwachungsgerät

für sicherheitsrelevante und medizinisch genutzte Bereiche



# ATICS® bietet unschlagbare Vorteile

## Sicher

**Funktionale Sicherheit SIL2 nach IEC 61508**  
gewährleistet Sicherheit vor Gefährdungen durch Funktionsfehler

**Ständige Selbstüberwachung**  
der Elektronik und Schaltpfade mit automatischer Meldung

**Präventive Sicherheit**  
durch automatische Erinnerung an vorgeschriebene Prüfungen

**Maximale Zuverlässigkeit beim Schalten durch**

- patentiertes Schaltsystem mit mechanischer und elektrischer Verriegelung
- verschweißfreie Schaltkontakte mit der Mechanik eines Leistungsschalters
- unempfindlich z.B. bei Spannungsschwankungen oder Erschütterungen durch stabile Schaltposition und permanentem Kontaktdruck
- Überwachung auf Kurzschluss

## Anwenderfreundlich

**Leichte Bedienbarkeit und perfekter Überblick**  
durch klare Menüstruktur und Benutzerführung

**Richtige Information zum richtigen Zeitpunkt**  
durch eindeutige Meldungen über beleuchtetes Grafikdisplay und über Bus

**Im Servicefall auch manuell sicher schalten**  
durch integrierten Hand-/Automatikbetrieb mit mechanischer Wiedereinschaltsperr

**Lückenlose Dokumentation der Ereignisse**

- Schaltvorgänge
- Prüfen
- Parameteränderungen

**Externe Funktionsprüfung oder Tausch ohne Betriebsunterbrechung**  
durch optionalen Bypass-Schalter

## Kompakt

**Kompakter Aufbau**  
von Elektronik und Schaltelementen in einem Gehäuse

**Umschaltung, IT-System-Überwachung und Prüfstrom-Generator**  
in einem Gerät

**Einfache Verdrahtungen**  
durch integrierten Aufbau

**Komplett steckbar**

## Wirtschaftlich

**Geringer Platzbedarf**

**Vorschriftengerechte Prüfungen ohne Unterbrechung der Stromversorgung**

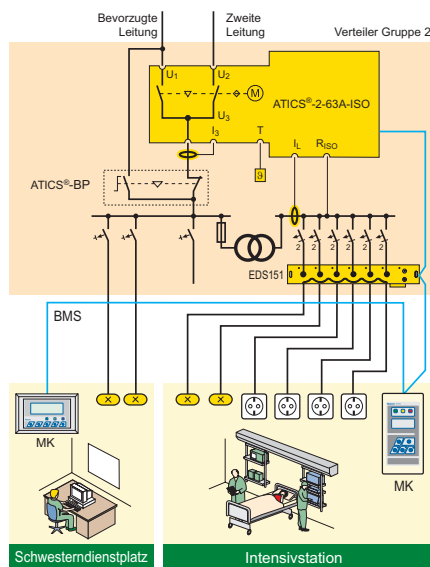
**Einfache Integration in vorhandenen Anlagen**

# ATICS® ...der Garant für hohe Verfügbarkeit der Stromversorgung in geerdeten und ungeerdeten Netzen

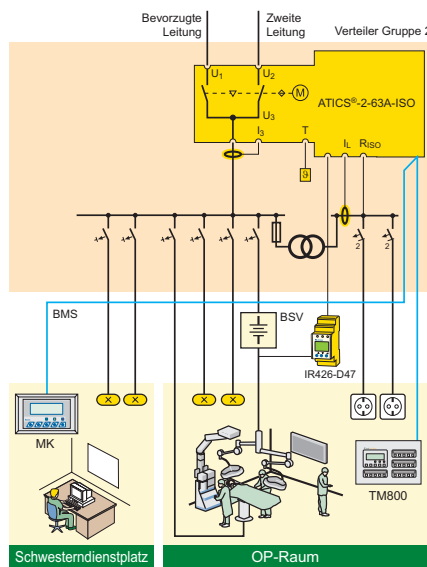
... perfekt für die Stromversorgung in sicherheitsrelevanten Bereichen wie z.B.

- Medizinischen Bereichen der Gruppe 2 nach DIN VDE 0100-710:2002-11 und IEC 60364-7-710
- Notstromversorgungen
- Heizung, Klima, Lüftung, Kühlung
- EDV, Rechenzentren
- Feuerlöscher- und Sprinkleranlagen

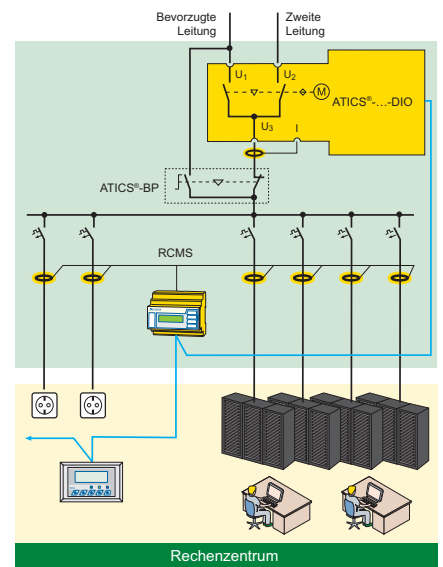
## Anwendungsbeispiele



Umschaltung für Intensivstationen mit integrierter Isolationsfehlersucheinrichtung (EDS) und Bypass-Schalter



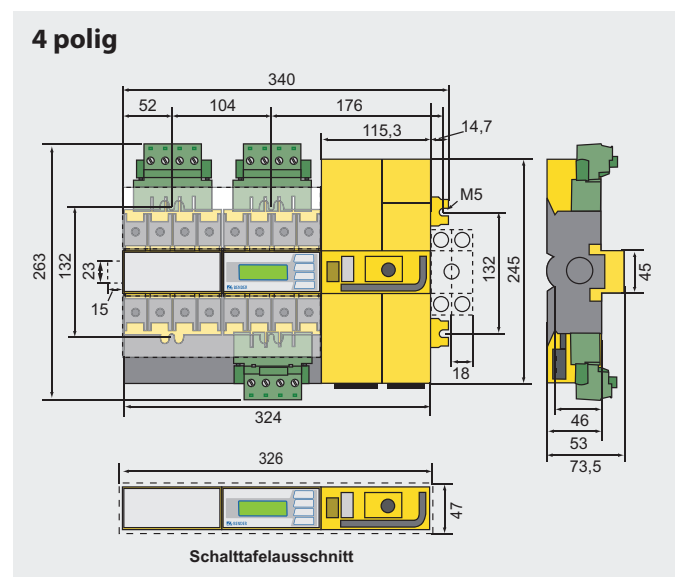
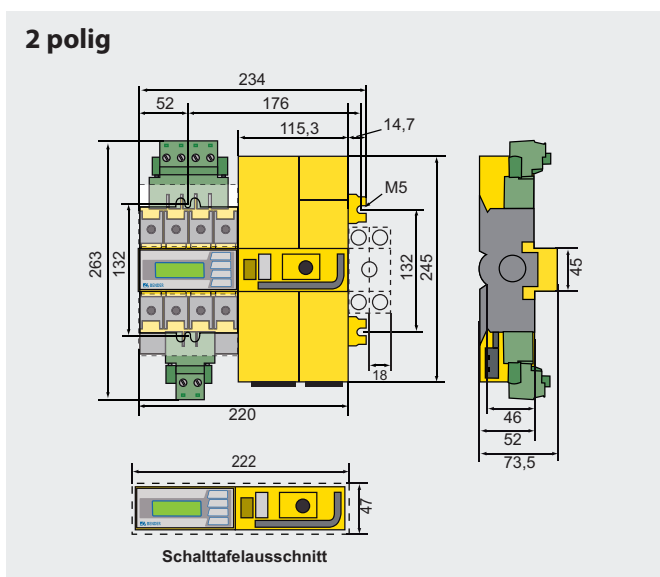
Umschaltung für OP-Raum mit OP-Leuchten-ISOMETER®



Umschaltung für sicherheitsrelevante Bereiche mit Erweiterung Differenzstrom-Überwachungssystem RCMS

## Maßbild

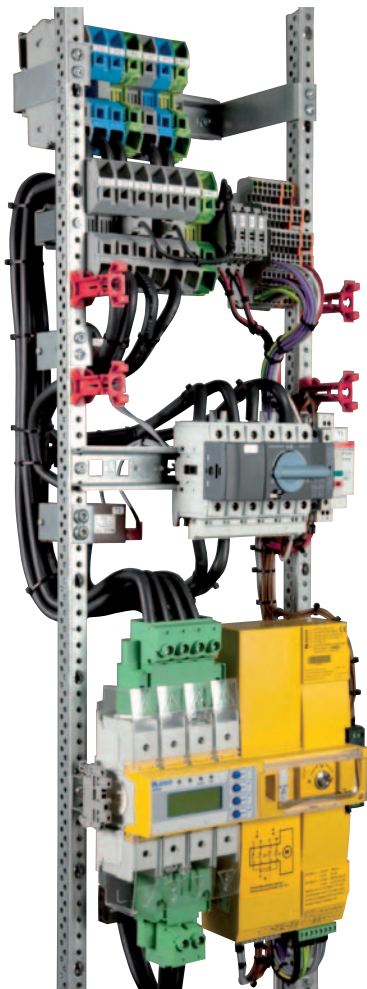
Maßangabe in mm



## Typenübersicht

Bestellangaben				
Typ	Bezeichnung	Bemessungsbetriebsstrom $I_e$	Lieferumfang	Art.-Nr.
ATICS-2-63A-ISO	2-poliges Umschalt- und Überwachungsgerät	AC 63 A	1 x STW2, 1 x STW3, Brücke, Steckverbinder, Klemmenabdeckung	B 9205 7202
ATICS-2-80A-ISO		AC 80 A	1 x STW2, 1 x STW3, Brücke, Steckverbinder, Klemmenabdeckung	B 9205 7203
ATICS-2-63A-DIO	2-poliges Umschaltgerät	AC 63 A	1 x STW3, Brücke, Steckverbinder, Klemmenabdeckung	B 9205 7212
ATICS-2-80A-DIO		AC 80 A	1 x STW3, Brücke, Steckverbinder, Klemmenabdeckung	B 9205 7213
ATICS-4-80A-DIO	4-poliges Umschaltgerät	AC 80 A	3 x STW3, Brücke, Steckverbinder, Klemmenabdeckung	B 9205 7222
ATICS-4-125A-DIO		AC 125 A	3 x STW4, Brücke, Steckverbinder, Klemmenabdeckung	B 9205 7223
ATICS-4-160A-DIO		AC 160 A	3 x STW4, Brücke, Klemmenabdeckung	B 9205 7224
ATICS-BP-3-63A-SET		Bypass-Schalter Set	AC 63 A	Brücke, Klemmenabdeckung, Hilfskontakte, LEDs gn/rt
ATICS-BP-3-80A-SET	AC 80 A		Brücke, Klemmenabdeckung, Hilfskontakte, LEDs gn/rt	B 9205 7253
EDS151	Isolationsfehlersuchgerät		Kompaktgerät mit integriertem Messstromwandler	B 9108 0101

## Aufbaubeispiel



### Bender GmbH & Co. KG

Postfach 1161 • 35301 Grünberg • Germany  
 Londorfer Straße 65 • 35305 Grünberg • Germany  
 Tel.: +49 6401 807-0 • Fax: +49 6401 807-259  
 E-Mail: info@bender-de.com • www.bender-de.com

Systempartner:

**BENDER Group**